

ワイドスター III 設置型端末取付金具

取扱説明書

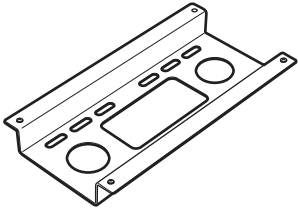
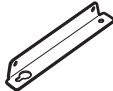
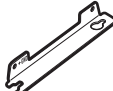
「ワイドスターIII 設置型端末取付金具」をお買い上げいただきまして、誠にありがとうございます。ご使用前の前やご利用中に、この取扱説明書をお読みいただき、正しくお使いください。

最新の情報については、ドコモの法人向けホームページのサポートサイト(<https://support.ntt.com>)にてご確認ください。

車への取り付け/取り外しかたについては、「ワイドスターIII 車載設置工法書」をご覧ください。船舶への取り付け/取り外しかたについては、ドコモ ワイドスターコールセンターへお問い合わせください。「ワイドスターIII 車載設置工法書」は、ドコモの法人向けホームページのサポートサイトよりダウンロードできます。
<https://support.ntt.com>

- この「ワイドスターIII 設置型端末取付金具 取扱説明書」の本文中においては、「ワイドスターIII 設置型端末取付金具」を「設置型端末取付金具」、「ワイドスターIII 設置型端末」を表記させていただいております。あらかじめご了承ください。
- ご使用の設置型端末が対応機種であることを、設置型端末の取扱説明書でご確認ください。また、ご使用前に設置型端末の取扱説明書をあわせてご覧ください。
- 本製品の仕様および外観は、付属品を含め、改良のため予告なく変更することがありますので、あらかじめご了承ください。
- 本書の内容は、予告なく変更することがありますので、あらかじめご了承ください。
- 本製品は無料修理保証の対象外となります。

同梱物

<p>設置型端末取付金具 (なべネジ：3本含む)</p> 	<p>スチールブラケット(上)</p> 
	<p>スチールブラケット(下)</p> 
<p>木ビス : 4本 タッピングビス : 4本 なべネジ : 1本 取扱説明書(本書)</p>	

安全上のご注意 (必ずお守りください)

- ご使用前に、この「安全上のご注意」をよくお読みの上、正しくお使いください。また、お読みになった後は大切に保管してください。
- ここに示した注意事項は、お使いになる人や、他の人への危害、財産への損害を未然に防ぐための内容を記載していますので、必ずお守りください。
- 次の表示の区分は、表示内容を守らず、誤った使用をした場合に生じる危害や損害の程度を説明しています。

	危険	この表示は、取り扱いを誤った場合、「死亡または重傷 ^(※1) を負う危険が切迫して生じることが想定される」内容です。
	警告	この表示は、取り扱いを誤った場合、「死亡または重傷 ^(※1) を負う可能性が想定される」内容です。
	注意	この表示は、取り扱いを誤った場合、「軽傷 ^(※2) を負う可能性が想定される場合および物的損害 ^(※3) の発生が想定される」内容です。

※1 重傷: 失明・けが・やけど(高温・低温)・感電・骨折・中毒などで後遺症が残るもの、および治療に入院・長期の通院を要するものを指します。
 ※2 軽傷: 治療に入院や長期の通院を要さない、けが・やけど(高温・低温)・感電などを指します。
 ※3 物的損害: 家屋・家財および家畜・ペットなどにかかわる拡大損害を指します。

■ 次の絵表示の区分は、お守りいただく内容を説明しています。

	禁止(してはいけないこと)を示す記号です。
	分解してはいけないことを示す記号です。
	水がかかる場所で使用したり、水に濡らしたりしてはいけないことを示す記号です。
	指示に基づく行為の強制(必ず実行していただくこと)を示す記号です。

危険

- 電子レンジ、IH調理器などの加熱調理器、圧力釜など的高圧容器に入れたり、近くに置いたりしないでください。火災、やけど、けが、感電などの原因となります。
- 砂や土、泥をかけたり、直に置いたりしないでください。また、砂などが付着した手で触れないでください。火災、やけど、けが、感電などの原因となります。
- 分解、改造をしないでください。火災、やけど、けが、感電などの原因となります。
- 水などの液体(飲料水、汗、海水、ペットの尿など)で濡らさないでください。火災、やけど、けが、感電などの原因となります。

警告

- 設置型端末取付金具には、指定の設置型端末以外のものを取り付けたり、積載したりしないでください。走行中に積載物が落下し、後続車や人を事故に巻き込むおそれがあります。
- ケーブルなどの接続端子を金属などでショートさせないでください。発熱したり、発火、感電の原因となります。
- 落下させる、踏みつける、投げつけるなど強い力や衝撃、振動を与えないでください。火災、やけど、けが、感電などの原因となります。
- 設置型端末取付金具や設置型端末を布や保護シートでおおったり、包んだりしないでください。通信の妨げになるばかりでなく、走行中の風圧により落下し、後続車や人を事故に巻き込む原因となります。
- 設置型端末取付金具や設置型端末に金属製のもの(金属を含む材質のシールなど)を貼り付けしないでください。火災、やけど、けがなどの原因となります。

ネジはしっかりと締め付けてください。
 取り付けたネジに緩みがあると、走行時の風圧や振動により設置型端末取付金具や設置型端末が脱落し、後続車や人を事故に巻き込むおそれがあります。定期的に確認し、ネジに緩みがないようにしっかりと増し締めしてください。

設置型端末の取付に市販のシステムキャリアや取付フックが必要な場合は、必ず指定の製品の中から、車種にあったものを選んでご購入ください。
 各メーカーの車種別適合表でご確認のうえ、ご使用の車種に適合する製品を購入してください。指定外の製品や、ご使用の車種に対応していない製品を用いて取り付けた場合、固定力の不足により設置型端末取付金具や設置型端末が脱落し、後続車や人を事故に巻き込むおそれがあります。

法定速度を守り、強風時や悪路では速度を落として運転してください。
 法定速度を超えた連続高速走行、強風時の連続走行や悪路走行をすると、ネジやボルトの緩みにより設置型端末取付金具や設置型端末が脱落し、後続車や人を事故に巻き込むおそれがあります。

走行時の急発進、急ブレーキまたは急ハンドルは避けてください。
 衝撃などによるネジやボルトの緩みにより設置型端末取付金具や設置型端末が脱落し、後続車や人を事故に巻き込むおそれがあります。

走行中に設置型端末取付部から異常音がしたときは、すぐに停止してください。
 走行中に設置型端末取付部から異常音がしたときは、車を安全な場所に停車し、ネジやボルトに緩みがないか確認してください。そのまま走行を続けると、設置型端末取付金具や設置型端末が脱落し、後続車や人を事故に巻き込むおそれがあります。

設置型端末の取付作業を行うときは車のエンジンを切ってください。
 火災、やけど、けが、感電の原因となります。

注意

- 破損したまま使用しないでください。火災、やけど、けがなどの原因となります。
- 雨天時の屋外や水のかかる場所では設置型端末の取付作業を行わないでください。火災、やけど、けがなどの原因となります。
- 車体の不安定な位置に設置型端末を取り付けしないでください。車体の端など不安定な位置に取り付けると、設置型端末が脱落し、後続車や人を事故に巻き込むおそれがあります。
- 子供が使用する場合は、保護者が取り扱いの方法を教え、誤った使いかたをさせないでください。誤飲、けが、感電などの原因となります。
- 乳幼児の手の届く場所に置かないでください。誤飲、けが、感電などの原因となります。
- 設置型端末の取付作業は広い、安全な場所で行ってください。**
 坂道や狭い場所での作業は、正しく取り付けられなかったり、けがの原因となります。
- 設置型端末取付金具の使用により、皮膚に異状が生じた場合は、直ちに使用をやめ、医師の診療を受けてください。**
 お客様の体質や体調によっては、かゆみ、かぶれ、湿疹などが生じることがあります。

主な仕様

サイズ	縦約270mm×横約140mm×厚さ約49mm
質量	約472g(本体のみ)

輸出管理規制

本製品および付属品を輸出する場合は、法令に従って実施してください。

商標

「ワイドスター」は、株式会社NTTドコモの登録商標です。

ワイドスターサービスに関するお問い合わせ先
(ドコモ ワイドスターコールセンター)

 **0120-616-360**

※一部のIP電話からは接続できない場合があります。

※海外からはご利用になれません。

受付時間 平日 午前9:00～午後8:00 (年中無休)
土日祝日 午前9:00～午後5:00 (年中無休)
(年末年始12/29～1/3は、土日祝日扱いとなります)

- 番号をよくご確認の上、お間違いのないようにおかけください。
- ただし利用中断、再開、ネットワーク故障に関するお問い合わせは上記時間外も受付いたします。
- 記載の受付時間について、変更になる場合がございます。

販売元 株式会社NTTドコモ