

ワイドスター III 屋外設置アンテナ

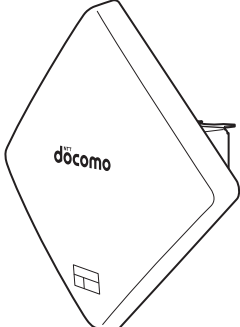
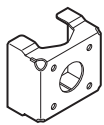
取扱説明書

「ワイドスターIII 屋外設置アンテナ」をお買い上げいただきまして、誠にありがとうございます。ご使用前の前やご利用中に、この取扱説明書をお読みいただき、正しくお使いください。最新の情報については、ドコモの法人向けホームページのサポートサイト(<https://support.ntt.com>)にてご確認ください。

ポールへの取り付けかた／衛星の電波を受信するための調整のしかたについては、「ワイドスターIII 屋外設置アンテナ 設置工法書」をご覧ください。「ワイドスターIII 屋外設置アンテナ 設置工法書」は、ドコモの法人向けホームページのサポートサイトよりダウンロードできます。
<https://support.ntt.com>

- この「ワイドスターIII 屋外設置アンテナ 取扱説明書」の本文中においては、「ワイドスターIII 屋外設置アンテナ」を「屋外設置アンテナ」、「ワイドスターIII 可搬型端末」または「ワイドスターIII 設置型端末」を「衛星端末」と表記させていただきます。あらかじめご了承ください。
- ご使用の衛星端末が対応機種であることを、衛星端末の取扱説明書でご確認ください。また、ご使用前に衛星端末の取扱説明書をあわせてご覧ください。
- 本製品の仕様および外観は、付属品を含め、改良のため予告なく変更することがありますので、あらかじめご了承ください。
- 本書の内容は、予告なく変更することがありますので、あらかじめご了承ください。

同梱物

屋外設置アンテナ(保証書付き)	取付金具部
	
滑り止めバンド : 1個 ボルト(M8) : 4本 平座金(M8用) : 4個 パネ座金(M8用) : 4個 取扱説明書(本書)	

安全上のご注意 (必ずお守りください)

- ご使用前に、この「安全上のご注意」をよくお読みの上、正しくお使いください。また、お読みになった後は大切に保管してください。
- ここに示した注意事項は、お使いになる人や、他人への危害、財産への損害を未然に防ぐための内容を記載していますので、必ずお守りください。
- 次の表示の区分は、表示内容を守らず、誤った使用をした場合に生じる危害や損害の程度を説明しています。

	危険	この表示は、取り扱いを誤った場合、「死亡または重傷 ^(※1) を負う危険が切迫して生じることが想定される」内容です。
	警告	この表示は、取り扱いを誤った場合、「死亡または重傷 ^(※1) を負う可能性が想定される」内容です。
	注意	この表示は、取り扱いを誤った場合、「軽傷 ^(※2) を負う可能性が想定される場合および物的損害 ^(※3) の発生が想定される」内容です。

※1 重傷: 失明・けが、やけど(高温・低温)・感電・骨折・中毒などで後遺症が残るもの、および治療に入院・長期の通院を要するものを指します。
 ※2 軽傷: 治療に入院や長期の通院を要さない、けが、やけど(高温・低温)・感電などを指します。
 ※3 物的損害: 家屋・家財および家畜・ペットなどにかかわる拡大損害を指します。

■ 次の絵表示の区分は、お守りいただく内容を説明しています。

	禁止(してはいけないこと)を示す記号です。
	分解してはいけないことを示す記号です。
	水がかかる場所で使用したり、水に濡らしたりしてはいけないことを示す記号です。
	指示に基づく行為の強制(必ず実行していただくこと)を示す記号です。

危険

- 電子レンジ、IH調理器などの加熱調理器、圧力釜など的高圧容器に入れたり、近くに置いたりしないでください。火災、やけど、けが、感電などの原因となります。
- 砂や土、泥をかけたり、直に置いたりしないでください。また、砂などが付着した手で触れないでください。火災、やけど、けが、感電などの原因となります。
- 分解、改造をしないでください。火災、やけど、けが、感電などの原因となります。
- コネクタに水などの液体(飲料水、汗、海水、ペットの尿など)を入れないでください。火災、やけど、けが、感電などの原因となります。

警告

- 通信中は屋外設置アンテナより、1m以上離れてください。通信中は屋外設置アンテナより電波が放射されます。
- 雷が鳴り出したら、屋外設置アンテナには触れないでください。火災、やけど、けが、感電などの原因となります。
- 落下させる、踏みつける、投げつけるなど強い力や衝撃、振動を与えないでください。火災、やけど、けが、感電などの原因となります。
- コネクタに導電性異物(金属片、鉛筆の芯など)を接触させたり、ほころぎが内部に入ったりしないようにしてください。火災、やけど、けが、感電などの原因となります。
- 使用中に、異臭、異音、発煙、発熱、変色、変形などの異常がみられた場合は安全に注意し、次の作業を行ってください。
 - 衛星端末の電源を切る。
 - 上記の作業を行わないと、火災、やけど、けが、感電などの原因となります。
- 医用電気機器などを装着している場合は、医用電気機器メーカーもしくは販売業者に、電波による影響についてご確認の上ご使用ください。医用電気機器などに悪影響を及ぼす原因となります。
- 医療機関内における屋外設置アンテナの使用については、各医療機関の指示に従ってください。電波により医用電気機器の作動に悪影響を及ぼす原因となります。
- 落雷の可能性のある場所に屋外設置アンテナを設置する場合は、十分な避雷対策を行ってください。避雷対策を行わないと、火災、やけど、けが、感電などの原因となります。

注意

- 破損したまま使用しないでください。火災、やけど、けがなどの原因となります。
- 風の強い日は、組立作業および方向調整作業は行わないでください。屋外設置アンテナが落下して、けがや故障の原因となります。
- 子供が使用する場合は、保護者が取り扱いの方法を教え、誤った使いかたをさせないでください。誤飲、けが、感電などの原因となります。
- 乳幼児の手の届く場所に置かないでください。誤飲、けが、感電などの原因となります。
- 屋外設置アンテナは、指定のポールおよび高さに従い、取り付けてください。ポールの破損または屋外設置アンテナが落下して、けがや故障の原因となります。
- 屋外設置アンテナの組立作業を行う際は、屋外設置アンテナの下に人がいないことを確認し、滑り止めバンドをポールに取り付けてください。屋外設置アンテナが落下して、けがなどの原因となります。
- 屋外設置アンテナの方向調整を行う際は、滑り止めバンドが確実に取り付けられていることを確認してから行ってください。屋外設置アンテナが落下してけがや故障の原因となります。
- 屋外設置アンテナの使用により、皮膚に異状が生じた場合は、直ちに使用をやめ、医師の診療を受けてください。お客様の体質や体調によっては、かゆみ、かぶれ、湿疹などが生じることがあります。各箇所の材質については以下をご参照ください。
→「材質一覧」

医用電気機器近くでの取り扱いについて

警告

- 植込み型心臓ペースメーカーおよび植込み型除動器などの医用電気機器を装着されている場合は、装着部から屋外設置アンテナ前面を1.3m以上離して携行および使用してください。電波により医用電気機器の作動に悪影響を及ぼす原因となります。
- 自宅療養などにより医療機関の外で、植込み型心臓ペースメーカーおよび植込み型除動器以外の医用電気機器をご使用になる場合には、電波による影響について個別に医用電気機器メーカーなどにご確認ください。電波により医用電気機器の作動に悪影響を及ぼす原因となります。

材質一覧

使用箇所	材質	表面処理
アンテナ表面	ポリカーボネート樹脂	UVコーティング
アンテナ裏面、空気穴カバー	アルミニウム合金	粉体塗装
取付金具部、ホルダー部、 角度調整部	ステンレス	粉体塗装
ネジ	ステンレス	なし

取り扱い上のご注意

- 屋外設置アンテナは防水／防塵性能を有しておりますが、内部に水などの液体(飲料水、汗、海水、ペットの尿など)や粉塵などの異物を入れたり、付属品、オプション品にこれらを付着させたりしないでください。
- お手入れは乾いた柔らかい布(めがね拭きなど)で拭いてください。
 - ・アルコール、シンナー、ベンジン、洗剤などで拭くと、印刷が消えたり、色があせたりすることがあります。
- 端子は時々清掃し、きれいな状態で使用してください。
端子などが汚れた状態で使用すると、正常にご利用いただけません。また、清掃する際には端子などの破損に十分ご注意ください。
- エアコンの吹き出し口の近くに置かないでください。
急激な温度の変化により結露し、内部が腐食し故障の原因となります。
- 屋外設置アンテナに無理な力がかからないように使用してください。
内部基板などの故障、破損の原因となります。
また、衛星端末を外部接続端子に差した状態の場合、故障、破損の原因となります。
- オプション品は、NTTドコモが指定したものを使用してください。
指定以外のものを使用すると、故障、破損の原因となります。
- 対応の各オプション品に添付されている個別の取扱説明書をよくお読みください。
- 落としたり、衝撃を与えたりしないでください。
故障、破損の原因となります。
- ホルダー部はアンテナ部から取り外さないでください。
- 極端な高温、低温は避けてください。
温度は-20℃～60℃、湿度は45%～85%の範囲でご使用ください。
- 家庭用電子機器(テレビ・ラジオなど)をお使いになっている近くで使用すると、悪影響を及ぼす原因となりますので、なるべく離れた場所でご使用ください。
- 外部接続端子に外部接続機器を接続する際に斜めに差ししたり、差した状態で引っ張ったりしないでください。
故障、破損の原因となります。
- 使用中に屋外設置アンテナが温かくなることがありますが、異常ではありません。
そのままご使用ください。
- 未使用時は外部接続端子キャップを閉じた状態でご使用ください。
水などの液体(飲料水、汗、海水、ペットの尿など)や粉塵などの異物が入り故障の原因となります。
- 屋外設置アンテナに磁気カードや磁気を帯びたものを近づけないでください。
強い磁気を近づけると誤動作の原因となります。
- 組立作業の際、屋外設置アンテナに損傷を与えないでください。
- 屋外設置アンテナに物をのせないでください。
- 屋外設置アンテナを設置していない場合は、屋内など水のかからない場所で保管してください。
- アンテナ部にはペンキを塗らないでください。
ペンキを塗ると正常に通信できなくなります。
- 屋外設置アンテナの端子カバーを、無理に取り付けたり、取り外したりしないでください。
- 端子にケーブルを取り付ける、または端子からケーブルを取り外す際は、衛星端末の電源を切り、必要以上に力を入れないでください。
故障、破損の原因となります。
- 無線LAN、レーダ、無線機、電子レンジなど電波を放射する機器の近くで衛星端末を使用すると、衛星端末の通信に影響を受ける場合があります。なるべく離れた場所でご使用ください。
- 改造された屋外設置アンテナは絶対に使用しないでください。改造した機器を使用した場合は電波法／電気通信事業法に抵触します。
屋外設置アンテナは、電波法に基づく特定無線設備の技術基準適合証明等に関する規則、および電気通信事業法に基づく端末機器の技術基準適合認定等に関する規則を順守しており、その証として「技適マーク」が衛星端末の銘板シールに表示されております。
屋外設置アンテナのネジを外して内部の改造を行った場合、技術基準適合証明などが無効となります。
技術基準適合証明などが無効となった状態で使用すると、電波法および電気通信事業法に抵触しますので、絶対に使用されないようお願いいたします。

保証とアフターサービス

- 本製品をお買い上げいただくと、保証書が付いていますので、必ずお受け取りください。記載内容をお確かめの上、大切に保管してください。保証期間は、お買い上げ日より1年間です。

主な仕様

サイズ	縦約350mm×横約350mm×厚さ約65mm
質量	約5.3kg

輸出管理規制

本製品および付属品を輸出する場合は、法令に従って実施してください。

商標

「ワイドスター」は、株式会社NTTドコモの登録商標です。

ワイドスターサービスに関するお問い合わせ先
(ドコモ ワイドスターコールセンター)

 0120-616-360

※一部のIP電話からは接続できない場合があります。
※海外からはご利用になれません。

受付時間 平日 午前9:00～午後8:00 (年中無休)
土日祝日 午前9:00～午後5:00 (年中無休)
(年末年始12/29～1/3は、土日祝日扱いとなります)

- 番号をよくご確認の上、お間違いのないようにおかけください。
- ただし利用中断、再開、ネットワーク故障に関するお問い合わせは上記時間外も受け付けいたします。
- 記載の受付時間について、変更になる場合がございます。

販売元 株式会社NTTドコモ
製造元 Lockheed Martin Global, Inc.

'23.9(1版)
AWI68064-0101